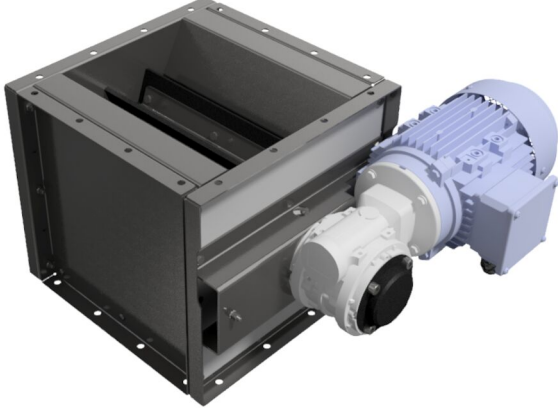


NRS 3, dairesel vanalar

Toz toplayıcı hunilerin sürekli olarak boşaltılması



NRS3 dairesel vana

NRS3 tipi dairesel vana malzemenin toz toplayıcısından kesintisiz şekilde boşaltılması için kullanılır.

Dairesel vana bir kaç çeşit yapışkan olmayan malzeme türünün boşaltılması için kullanılabilir. NRS3 için maksimum parçacık boyutu 3 x 3 x 10 mm (.1 x .1 x 0.4 inç) 'dir.

NRS dairesel vanalar 10, 20 ve 30

NRS tipi dairesel vana iki ayrı sistem arasında malzeme aktarmak için kullanılır. Pnömatik taşıma sistemlerinde boşaltma genelde atmosferik basınçta filtre veya siklondan siloya şeklinde olmalıdır. Bu durum, NRS tipi dairesel vana için ideal bir uygulamadır.

Dairesel vana çoğu malzeme türü için kullanılabilir, ancak partikül boyutu 13 x 13 x 13 mm'yi (.5 x .5 x .5 inç) aşmamalıdır.

- Robust construction
- Effective air lock between the inlet and outlet provided due to the special rubber blades.

Medya	NRS 3, dairesel vanalar
Ses Düzeyi(dB(A))	< 70
Kurulum	[Indoor], [Outdoor]
Materyal	Ağır çelik levha
Patlayıcı toz için ideal	False
Application	[dust]
Operating Temperature	,-20 ile 40 Derece. C.



Dust

NRS 3, dairesel vanalar

Ağırlık (kg)	Güç (kW)	[model]
		73009042*
32	0,18	73008861**
40	0,25	73009031**
32	0,18	73009228**

*Without motor

**Capacity at 100% filling - 2,3 m³/h

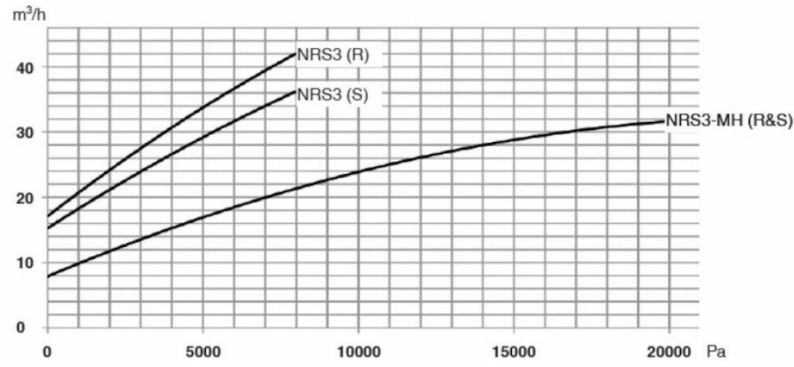
NRS 3, daireseel vanalar

	[accessory]	[partno]
	Speed sensor NRS/Z/-3	5507220

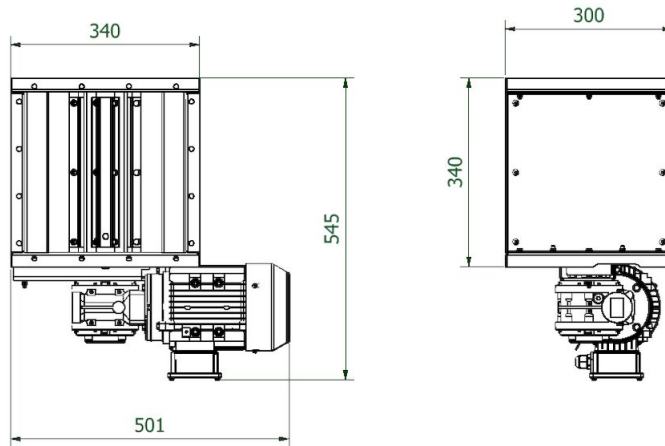
NRS 3, dairesel vanalar

Leakage

The leakage of the rotary valve during shutdown (S) and during operation (R) depends on the pressure drop over the rotor. See the diagramme.



Dimensions NRS 3 / NRSZ 3



Dimensions NRS 3

NRS 3, dairesel vanalar

Dimension inlet NRS 3 / NRSZ 3

